

Notice de pose

OPTION - Verrouillage électrique



Lien vers
Fiche technique
OPTION - Verrouillage électrique

scan me



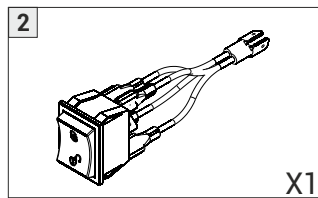
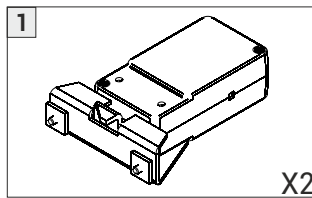
Retrouvez toutes nos solutions
RIDEAU ALUMINIUM
DES VEHICULES SPECIAUX
sur www.mcd-fr.com

Option

Vérouillage électrique

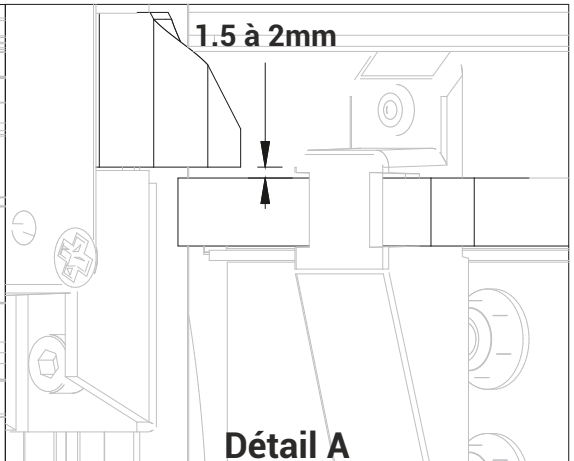
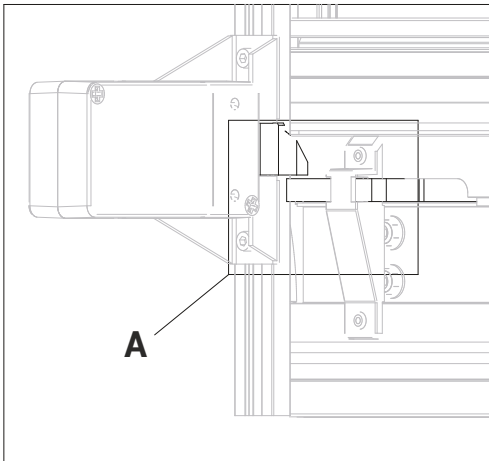
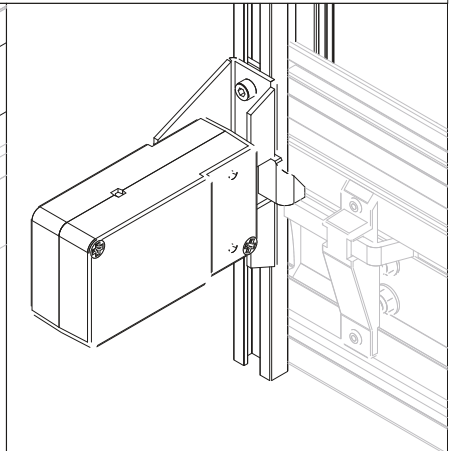
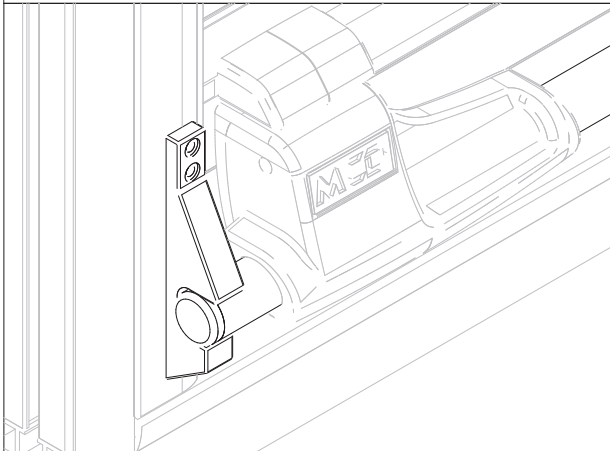
1 -> Electro-aimants

2 -> Bouton poussoir



Installation Verrouillage électrique - montage perpendiculaire au rideau

- 1 Bloquer la lame finale dans les gâches inférieure. Placer les blocs verrou électriques à l'arrière des rails et placer le pêne en position verrouillé (penne sortit). Régler la hauteur pour avoir 1.5 à 2mm de jeu entre le pêne du verrou et la tringle de lame finale.



Installation Verrouillage électrique - montage parallèle au rideau

- 1** Bloquer la lame finale dans les gâches inférieure. Placer les blocs verrou électrique à l'arrière des rails et placer le penne en position verrouillé (penne sortit). Régler la hauteur pour avoir 1.5 à 2mm de jeu entre le penne du verrou et la tringle de lame finale.

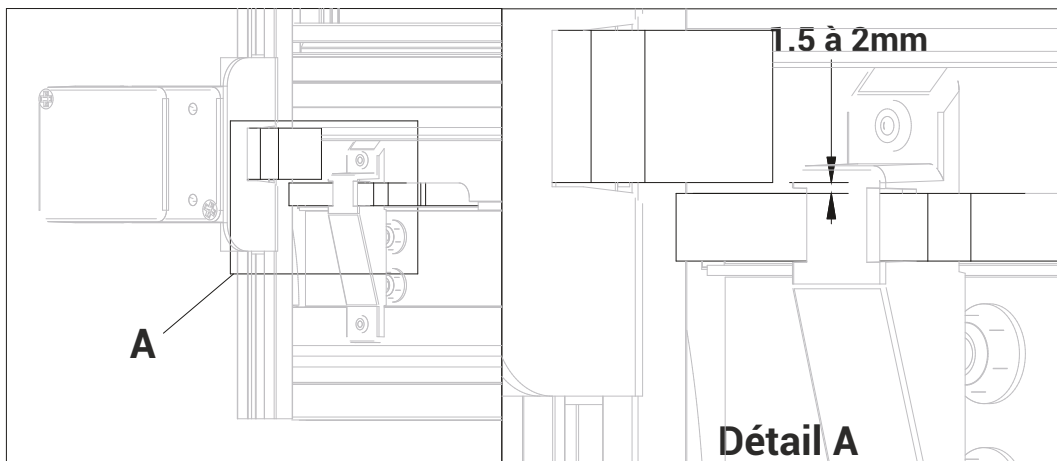
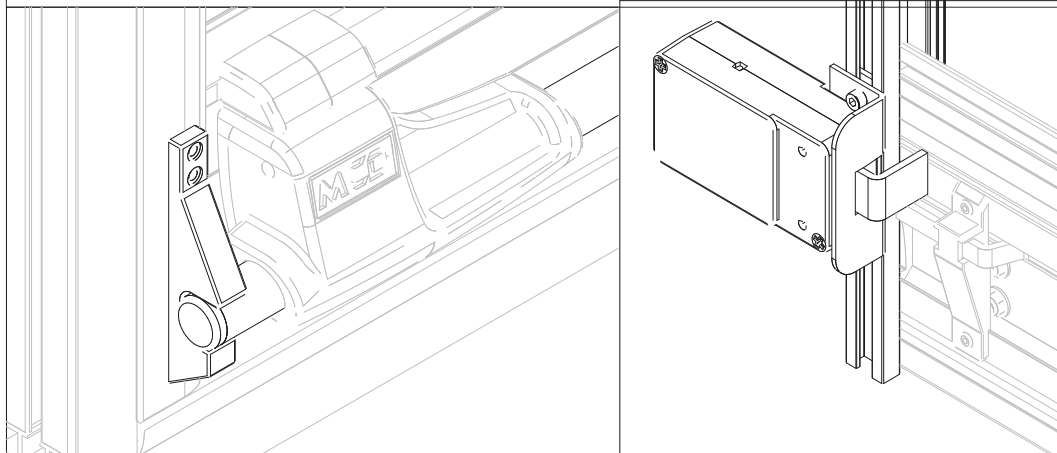


Schéma de branchement - Verrouillage électrique

