

LES OPTIONS

Verrouillage électrique centralisé

les options

Verrouillage électrique centralisé

Cette option (uniquement compatible avec notre fermeture par barre) permet le déverrouillage des portes d'un véhicule en même temps. Chaque rideau est équipé de 2 électro-aimants (1 par coté de rideau) actionnant un pêne de verrouillage garantissant ainsi sa fermeture.

Ce système permet un gain de temps primordial pour les véhicules d'urgence lors de l'arrivée en intervention par le déverrouillage instantané de tous les rideaux. L'option est livrée avec un bouton poussoir positionné en cabine mais peut également être relié à n'importe quel autre dispositif de déverrouillage automatique du véhicule (frein de parking, télécommande du véhicule, bouton masqué...).

Avantages

- Consommation électrique uniquement lors des mouvements
- Facilité d'utilisation et d'installation
- Système de déverrouillage de secours manuel
- Disponible en 12V et 24V
- Sécurité et gain de temps primordial pour les véhicules d'urgence et de livraison



ATTENTION

cette option est uniquement compatible avec notre fermeture par barre.

L'installation perpendiculaire

Une impulsion sur la position « cadenas fermé » du bouton poussoir actionne l'électro-aimant faisant sortir le pêne du verrou (*image 2*). L'ouverture du rideau est alors impossible car il se retrouve maintenu en position fermée par la tringle de blocage.

Une pression du bouton poussoir sur la position « cadenas ouvert » déverrouille le rideau en actionnant l'électro-aimant dans le sens opposé. Le pêne reprend alors sa place d'origine laissant le passage libre à la tringle de blocage permettant la montée du rideau (*image 3*).

Verrouillage électrique centralisé
MONTAGE PERPENDICULAIRE



Manœuvre de secours

Cette option fonctionne en parallèle de notre système de verrouillage manuel par clé afin de servir de manœuvre de secours en cas de panne des éléments ou coupure d'alimentation. Il suffit d'insérer la clé dans la serrure extérieure qui actionne alors les tringles de verrouillages manuellement laissant ainsi libre l'ouverture du rideau (*image 4*).

L'installation parallèle

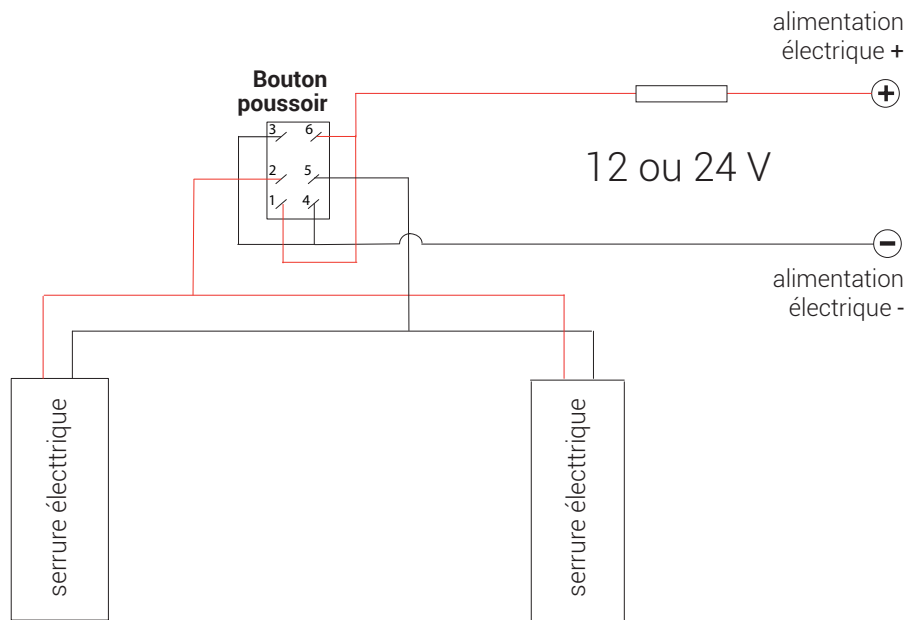
Verrouillage électrique centralisé
MONTAGE PARALLÈLE



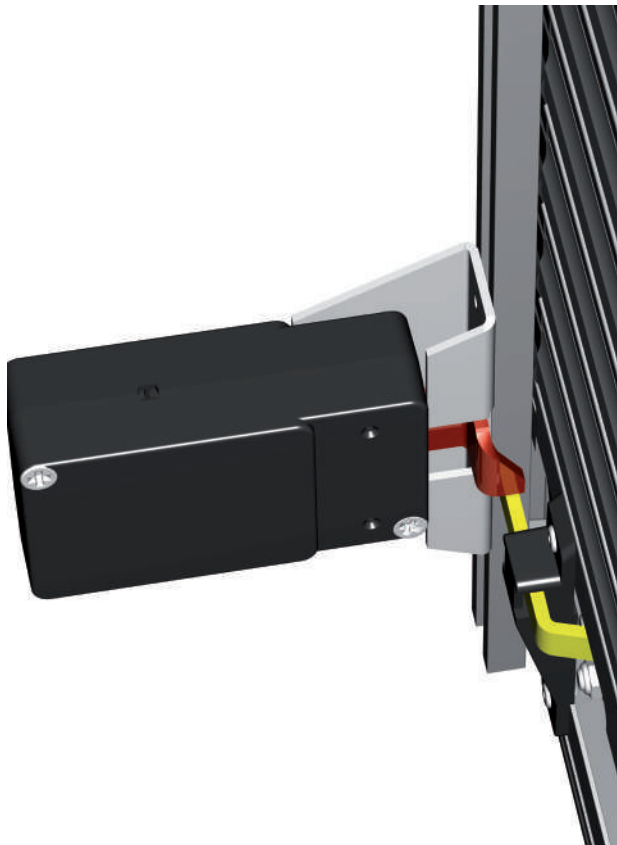
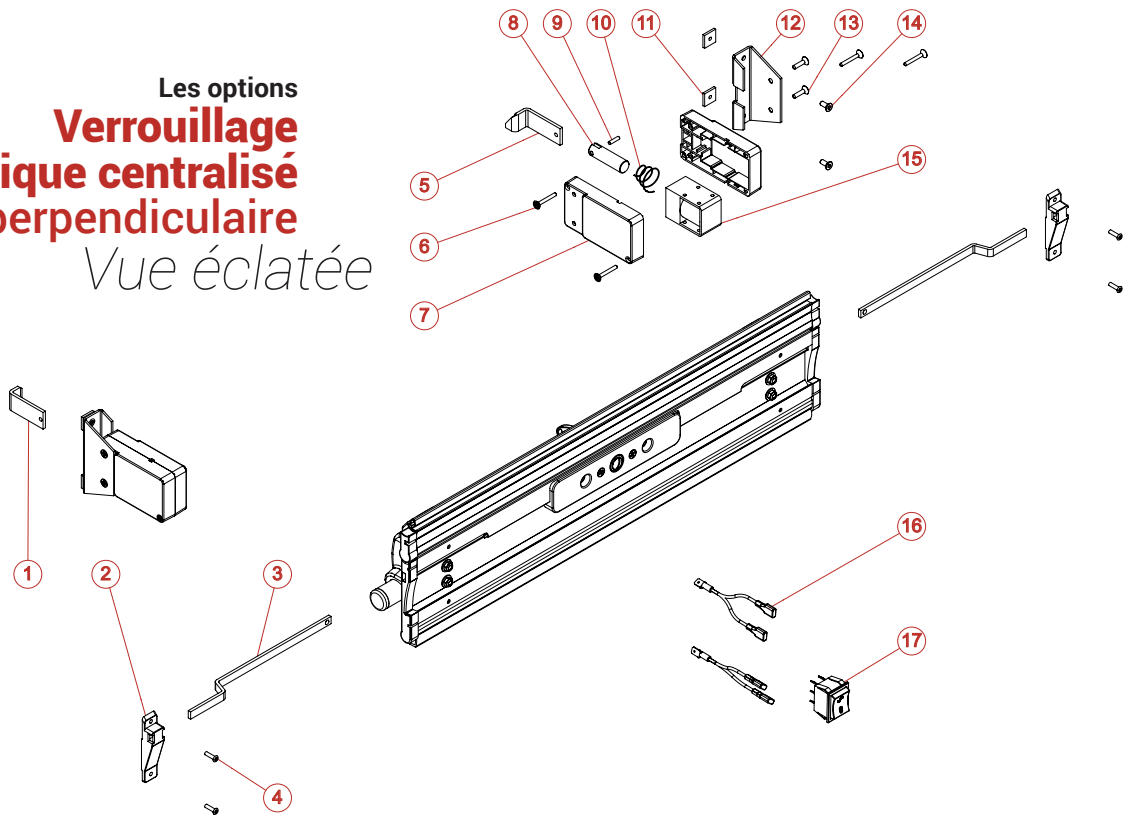
Manœuvre de secours

Cette option fonctionne en parallèle de notre système de verrouillage manuel par clé afin de servir de manœuvre de secours en cas de panne des éléments ou coupure d'alimentation. Il suffit d'insérer la clé dans la serrure extérieure qui actionne alors les tringles de verrouillages manuellement laissant ainsi libre l'ouverture du rideau (*image 4*).

Schéma de branchement



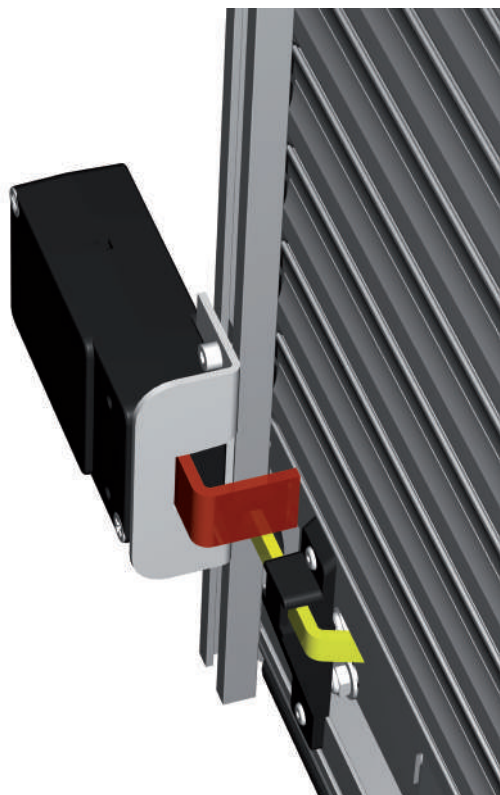
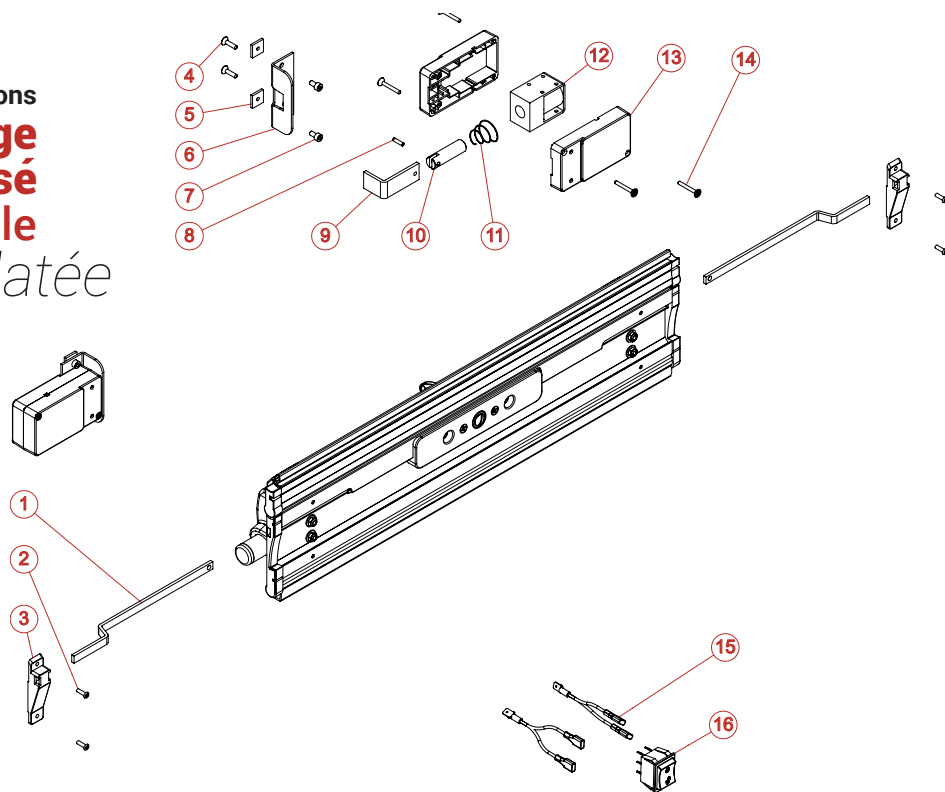
Les options
**Verrouillage
 électrique centralisé**
 montage perpendiculaire
 Vue éclatée



Les options **Verrouillage électrique centralisé**
 montage perpendiculaire
nomenclature

N°	Réf	Description
1	3145G	PENNE VERROU ELECTRIQUE GAUCHE
2	3149	PALIER POUR VERROU ELECTRIQUE
3	3220	PLAT ETIRE INOX 8X3
4	3310	RIVET ALU/ACIER LAQUE NOIR 3.3X12
5	3145D	PENNE VERROU ELECTRIQUE DROIT
6	3516	VIS INOX VBA 3X25 POZIDRIV
7	3147	DEMI GACHE VERROU ELECTRIQUE
8		AXE ELECTRO-AIMANT
9	3517	GOUPILLE ELASTIQUE INOX 3X12
10	7252	RESSORT DE RAPPEL 1097
11	3200	ECROU CARRE INOX M4
12	3146	EQUERRE POUR VERROU ELECTRIQUE PERPENDICULAIRE
13	3518	VIS INOX VBA 3.5X12 POZIDRIV
14	3317	VIS INOX CHC 4X8
15	7250	ELECTRO-AIMANT MONOSTABLE 10W 24V
16	7251	ELECTRO-AIMANT MONOSTABLE 10W 12V
17	7029	COSSE DE DERIVATION 6.35 MM 2F+1M

Les options
**Verrouillage
 électrique centralisé
 montage parallèle**
 Vue éclatée



Les options **Verrouillage électrique centralisé
 montage parallèle**
nomenclature

N°	Réf	Description
1	3220	PLAT ETIRE INOX 8X3 (ML)
2	3310	RIVET ALU/ACIER LAQUE NOIR 3.2X12
3	3149	PALIER POUR VERROU ELECTRIQUE
4	3518	VIS INOX VBA 3.5X12 POZIDRIV
5	3200	ECROU CARRE INOX M4
6	3153	EQUERRE DE FIXATION VERROU ELECTRIQUE PARALLELE
7	3317	VIS INOX CHC 4X8
8	3517	GOUPILLE ELASTIQUE INOX 3X12
9	3152	PENE VERROU ELECTRIQUE PARALLELE
10		AXE ELECTRO-AIMANT
11	7252	RESSORT DE RAPPEL 1097
12	7250	ELECTRO AIMANT MONOSTABLE 10W24V
12	7251	ELECTRO AIMANT MONOSTABLE 10W12V
13	3147	DEMI GACHE VERROU ELECTRIQUE
14	3516	VIS INOX VBA 3X25 POZIDRIV
15	7029	COSSE DE DERIVATION 6.35 MM 2F + 1M
16	7025	INVERSEUR MOM OF MOM NOIR/NOIR 22X30