

LES OPTIONS

# Sangle de tirage



**MCD**

Le **Rideau**  
**Aluminium**  
des véhicules spéciaux

# les options

## Sangle de tirage

Cette option est conseillée pour la fermeture de grands rideaux positionnés très haut, lorsqu'il n'est pas possible d'attraper la poignée. Nous installons alors une sangle de tirage reliée à la lame basse pour fermer le rideau. 2 modèles sont proposés:

### ***Sangle de tirage « standard »***

Une sangle rouge logotypée MCD de 20mm de largeur est installée entre le flasque de maintien de l'enrouleur en partie haute et la lame basse du rideau.

Ce positionnement permet d'éviter tout dépassement extérieur de la sangle lorsque le rideau est en position fermé.



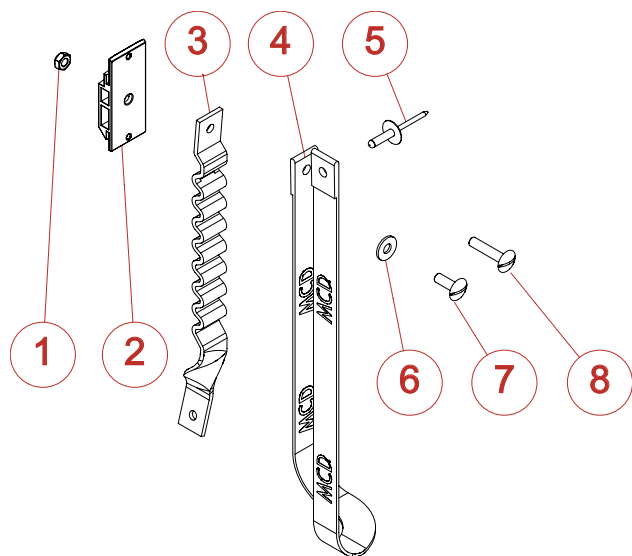
### ***Sangle de tirage « élastique »***

Une sangle rouge de 25mm de largeur est installée sur le véhicule entre le milieu de la hauteur du rideau et la lame basse.

La partie élastique de cette sangle permet de toujours conserver celle-ci tendue sur le côté du coffre en position ouverte et fermée afin de ne pas gêner l'utilisateur dans l'accès au matériel rangé à l'intérieur.



Les options  
**Sangle de tirage**  
 Vue éclatée



Les options **Sangle de tirage**  
*nomenculture*

N°	Réf	Description
1	3503	ECROU FREIN ZING M6
2	4250	PALIER DE FISATION CABLE
3	4352	SANGLE ELASTIQUE ROUGE
4	4253	SANGLE IMPRIMEE MCD
5	3246	RIVET ALU/ACIER TETE LARGE 4.8X17
6	3304	RONDELLE INOX L6
7	3325	VIS INOX TRL POELIER 6X16
8	3337	VIS INOX TRL POELIER 6X30