

LES OPTIONS

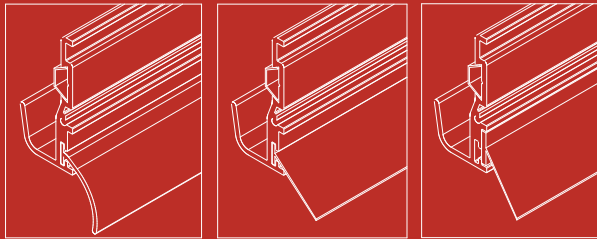
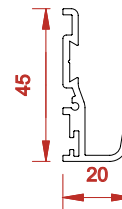
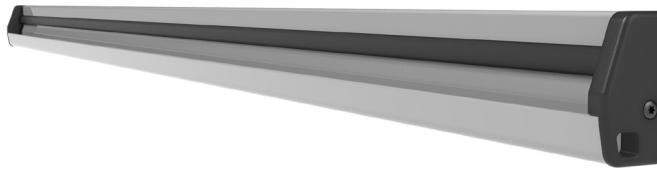
Profils additionnels

les options

Profils additionnels

Gouttière

Un profil aluminium de gouttière installé en partie haute du coffre est disponible sur mesure et dans différentes finitions. Ce profil se fixe à l'aide de vis ou rivet dans la gorge prévue à cet effet. Un jonc ainsi que 2 embouts PVC sont également fournis pour masquer la visserie et obtenir une meilleure esthétique de l'ensemble

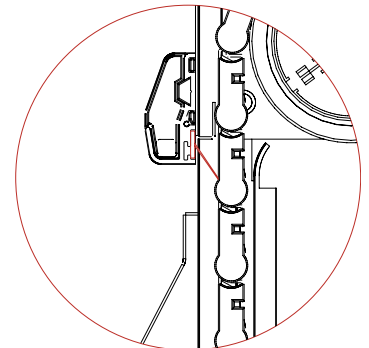
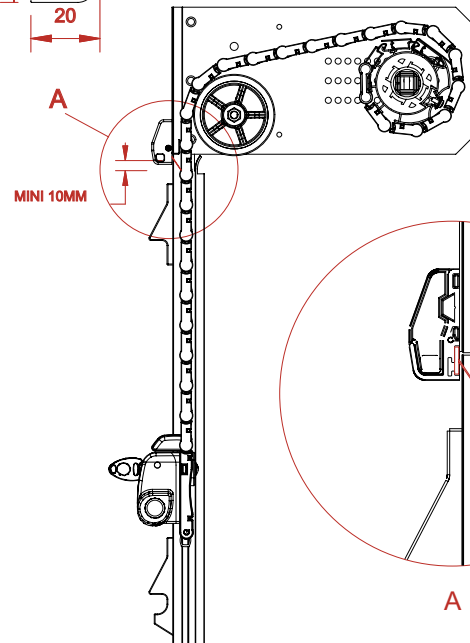


JOINT HAUT LARGE FLOQUE

JOINT HAUT SOUPLE

JOINT HAUT SOUPLE AUTOCOLLANT

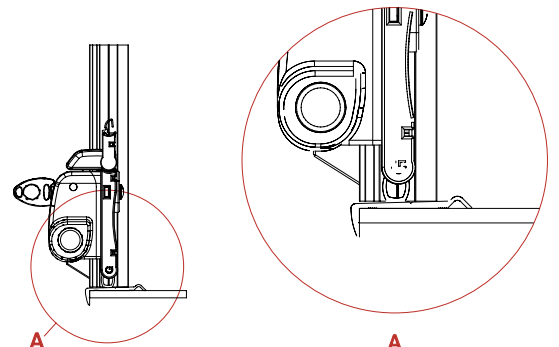
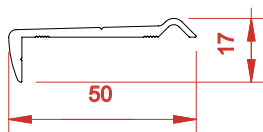
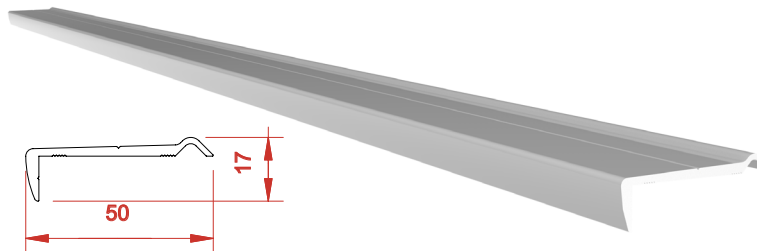
Cette gouttière peut être également utilisée comme support de joint haut d'étanchéité lorsqu'elle est installée à cheval entre le linteau et le rideau. Plusieurs modèles de joints sont disponibles selon les carrosseries à installer dans la gorge prévue à cet effet.



A

Seuil

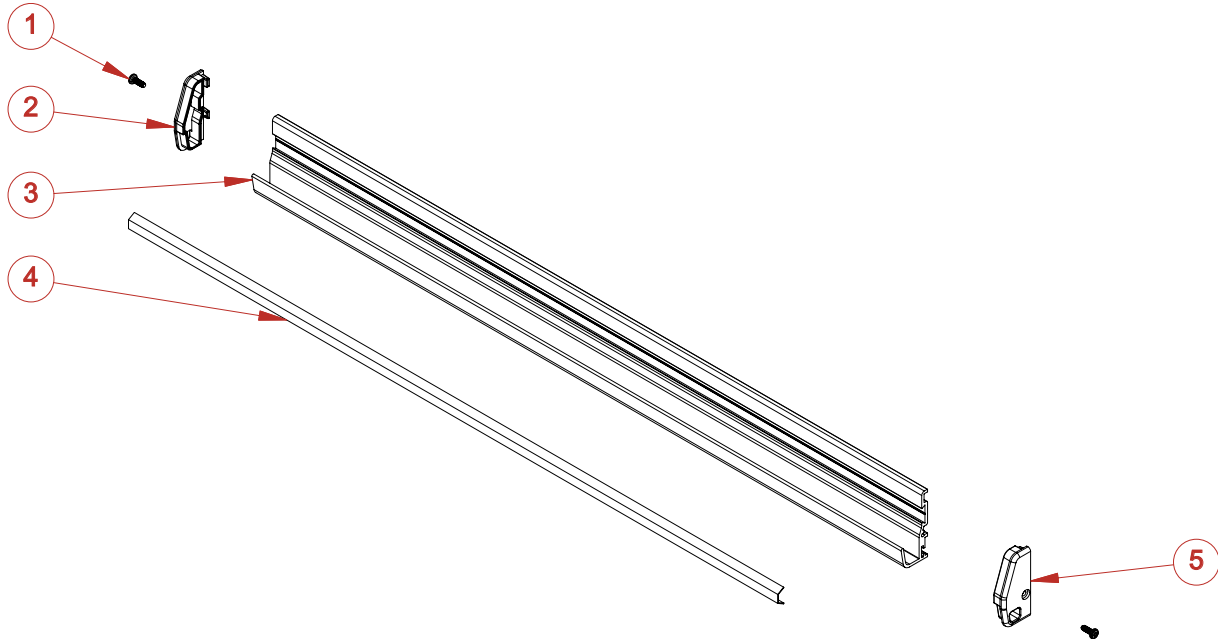
Un profil de seuil est également disponible sur mesure dans différentes finitions.



A

A

Les options
**Profils
 additionnels**
 Vue éclatée



Profils additionnels **Gouttière**
 nomenclature

N°	Réf	Description
1	3388	VIS ZING TOLE TCL 6LOBES 2.9X6.5
2	4032	EMBOUT DROIT GOUTTIERE UNIVERSELLE
3	1603	GOUTTIERE UNIVERSELLE
4	2043	GALON PLASTIQUE GOUTTIERE
5	4033	EMBOUT GAUCHE GOUTTIERE UNIVERSELLE