

LES POIGNÉES
& FERMETURES

Fermeture par double poignée



MCD

Le Rideau
Aluminium
des véhicules spéciaux

FERMETURE par double poignée

Fermeture du rideau par une double poignée à bouton poussoir central avec ou sans condamnation à clé.

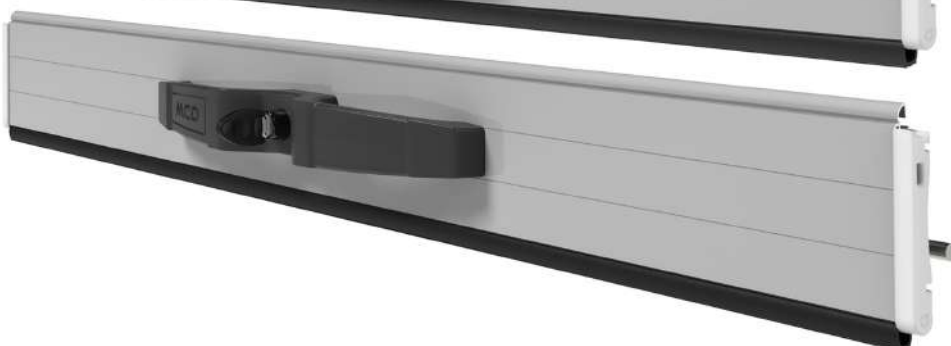
Le rideau se manœuvre par cette poignée et se verrouille automatiquement à la descente sur des gâches basses réglables, placées à l'arrière de chaque rail.

Il est stoppé en position ouverte par des butées souples réglables placées en partie haute de chaque rail. Il est possible en fonction des quantités de personnaliser la double poignée en y intégrant votre logo.

*FERMETURE
par double poignée*



*FERMETURE
par double poignée
avec condamnation à clé*



Compatibilité Options/ Fermeture

	Sangle de tirage	Déverrouillage intérieur	Contacteur	Vérouillage électrique centralisé	Eclairage LED
Double Poignée	•	•	•		•



ATTENTION

Toute nos options ne sont pas compatibles avec tous nos systèmes de fermeture.

FERMETURE par poignée encastrée



Verrouillage bas

Le rideau se déverrouille en tirant sur la poignée et se verrouille automatiquement à la descente sur les gâches basses réglables placées à l'arrière de chaque rail.

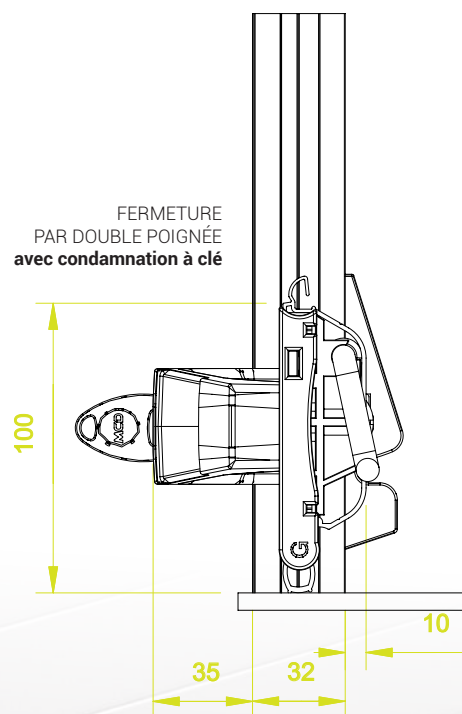
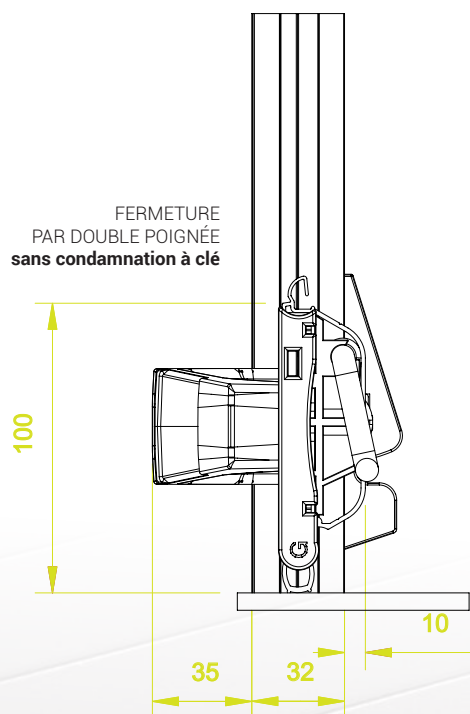


Arrêt haut

Il est stoppé en position ouverte par des butées souples réglables placées en partie haute de chaque rail.

Poignées
& fermetures
**FERMETURE
par double poignée**

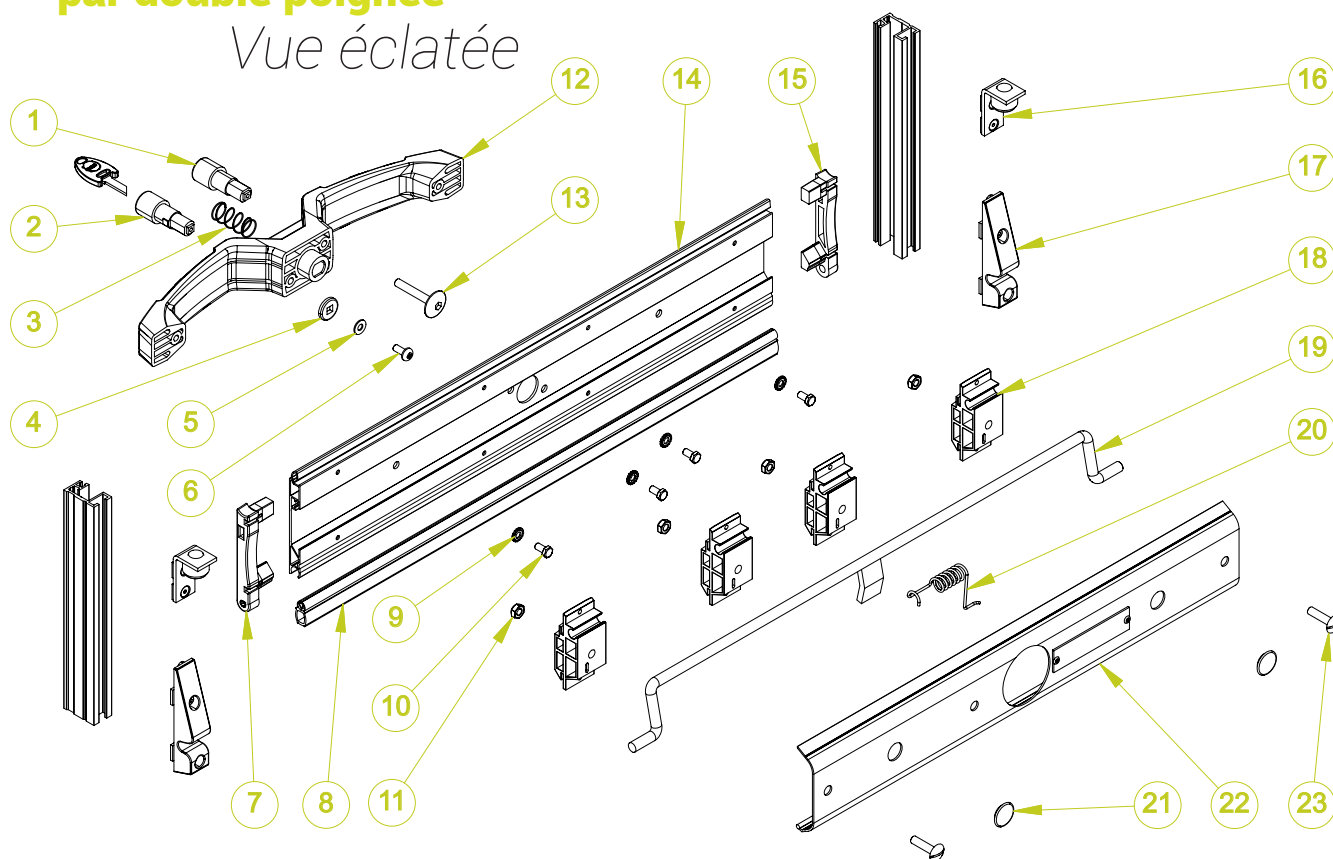
Côtes encombrement



Poignées
& fermetures

FERMETURE par double poignée

Vue éclatée



Fermeture par double poignée
nomenclature

N°	Réf	Description
1	4202	BOUTON POUSSOIR
2	3750 à 3799	SERRURE DOUBLE POIGNEE
3	3226	RESSORT DE COMPRESSION POUR BARILLET
4	4201	PLAQUETTE RONDE POUR DOUBLE POIGNEE
5	3319	RONDELLE INOX M5
6	3324	VIS INOX METAUX TC 5X12 POZIDRIV
7	4017	EMBOUT GAUCHE POUR LAME FINALE
8	2010	JOINT BAS NOIR (ML)
9	3307	RONDELLE INOX AZ 5
10	3306	VIS INOX TH 5X10
11	3503	ECROU ZING M6
12	4200	DOUBLE POIGNEE MCD

N°	Réf	Description
13	3345	VIS POELIER TORSQUE 6X40
14	1101	LAME FINALE (ML)
15	4018	EMBOUT DROIT POUR LAME FINALE
16	8117	ARRET HAUT COMPLET POUR DOUBLE POIGNEE
17	8115	GACHE BASSE DE VERROUILLAGE POUR DOUBLE POIGNEE
18	4251	PALIER DE FIXATION TRINGLE
19	3212 à 3215	TRINGLE 0 à 1, 1.5, 2.0, 2.5
20	3207	RESSORT DE TORSION POUR TRINGLE
21	4208	BOUCHON OBTURATEUR POUR LAME FINALE
22	1200	CAPOT (ML)
23	3335	VIS INOX TRL POELIER 6X25