

ALUKITS

Alukit

RENAULT Master XDD (H2 et H3)

NISSAN Interstar XDD (H2 et H3)

ALUKIT

MCD - Rideau aluminium des véhicules spéciaux

MCD

Le Rideau
Aluminium
des véhicules spéciaux

Alukit

RENAULT Master XDD (H2 et H3)

NISSAN Interstar XDD (H2 et H3)

Le produit se compose d'un cadre polyester adapté à la forme du véhicule et d'un rideau aluminium qui s'installent en lieu et place des portes battantes de fourgons tôlés 3.5t.

L'installation est réversible, elle ne demande aucune modification de carrosserie (pas de soudure, découpe et perçage) et ne nécessite que 3 à 4 heures de montage.

C'est la solution idéale pour éviter les problèmes d'encombrement et de sécurité à l'ouverture de portes battantes.

Le cadre polyester est livré en blanc constructeur et le rideau en thermolaqué gris RAL 7035 ou blanc RAL 9010.

Toutefois, il est possible de fournir ces éléments dans une teinte RAL spéciale sur demande.

Les couleurs de peinture étant propres à chaque constructeur, nous ne pouvons garantir une homogénéité parfaite entre la carrosserie et le cadre polyester (compatible peinture liquide et gelcoat).



Avantages

- Esthétique du véhicule préservée
- Aucune modification de carrosserie (pas de perçage, découpe soudure ou peinture)
- Remontage des portes d'origine possible
- Temps de montage très court (4 à 5 heures)

ATTENTION

Veillez à bien vérifier le modèle exact de votre véhicule. Notre cadre ne s'adapte pas à toutes les hauteurs de caisse !



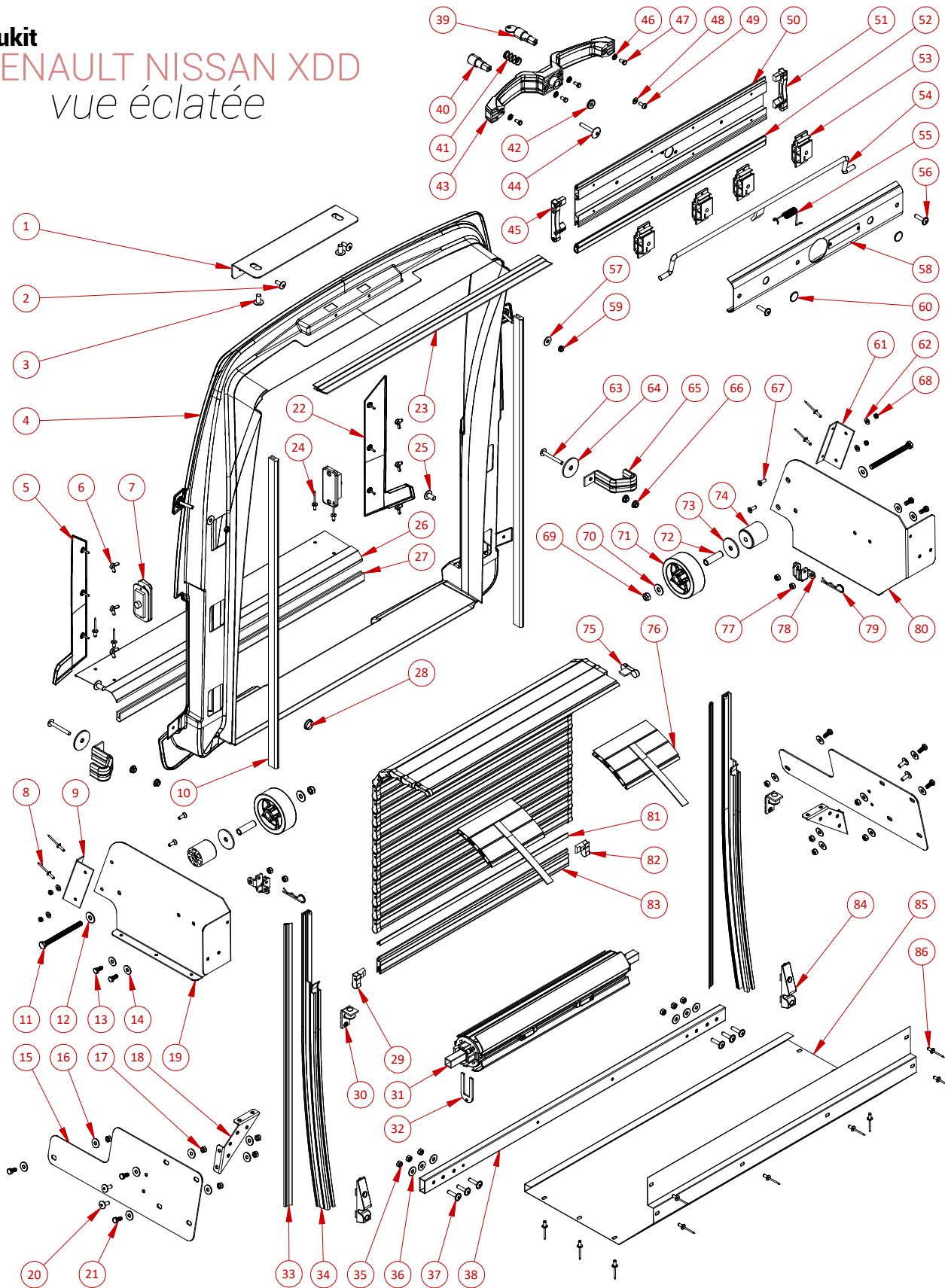
RENAULT Master XDD (H2 et H3)
NISSAN Interstar XDD (H2 et H3)

Largeur de passage utile : 1319 mm

Hauteur de passage utile : 1570 mm



Alukit
RENAULT NISSAN XDD
vue éclatée



N°	Réf	Description
1	6079	PATTE HAUTE MASTER XDD
2	3398	VIS INOX HC POELIER M6X16
3	3367	VIS ZING HC POELIER M8X16
4	6070	CADRE POLYESTER MASTER XDD
5	6082	TRAPPE ACCES FEUX GAUCHE MASTER XDD
6	3323	ECROU INOX A OREILLES M6
7	6022	ECLAIREUR DE PLAQUE ENCASTRE
8	3245	RIVET ALU/ACIER STANDARD 4X12
9	6073	RACCORD FLASQUE GAUCHE MASTER XDD
10	6613	JOINT CLIP PVC NOIR (ML)
11	3300	VIS INOX TH 8X100
12	3301	RONDELLE INOX L8
13	3507	VIS ZING TH 6X14
14	3304	RONDELLE INOX L6
15	6075	PLAQUE SUPPORT FLASQUE MASTER XDD
16	3304	RONDELLE INOX L6
17	3503	ECROU FREIN ZING M6
18	6076	EQUERRE SUPPORT FLASQUE MASTER XDD
19	6071	FLASQUE GAUCHE MASTER XDD
20	3398	VIS INOX HC POELIER M6X16
21	3507	VIS ZING TH M6X14
22	6081	TRAPPE ACCES FEUX DROIT MASTER XDD
23	2025	JOINT HAUT ALUKIT (ML)
24	3378	RIVET ALU/ACIER 4.8X10
25	3367	VIS ZING HC POELIER M8X16
26	6078	SEUIL MASTER XDD
27	6613	JOINT CLIP PVC NOIR (ML)
28	4203	BOUCHON ACCES ROUE DE SECOURS DIA 25
29	4002	EMBOUT GAUCHE NOIR POUR LAME 30
30	8117	BUTTEE HAUTE COMPLETE POUR DP
31	8002	ENROULEUR ALU
32	3108	FOURCHE DE BLOCAGE
33	2024	JOINT COULISSE (ML)
34	1300	RAIL STANDARD (ML)
35	3503	ECROU FREIN ZING M6
36	3304	RONDELLE INOX L6
37	3399	VIS INOX BHC COLERETTE M6X25
38	6080	BARRE RENFORT MASTER XDD
39	3750 à 3799	SERRURE DOUBLE POIGNEE N° DIVERS
40	4202	BOUTON POUSSOIR
41	3226	RESSORT DE COMPRESSION POUR BARILLET

N°	Réf	Description
42	4201	RONDELLE PLASTIQUE POUR BARILLET
43	4200	DOUBLE POIGNEE MCD
44	3345	VIS POELIER TORX 6X40
45	4017	EMBOUT GAUCHE POUR LAME FINALE
46	3307	RONDELLE AZ5
47	3306	VIS INOX TH 5X10
48	3319	RONDELLE INOX M5
49	3396	VIS INOX BHC COLERETTE M5X10
50	1101	LAME FINALE (ML)
51	4018	EMBOUT DROIT POUR LAME FINALE
52	2010	JOINT BAS NOIR (ML)
53	4251	PALIER DE FIXATION TRINGLE
54	3213	TRINGLE DE 1 A 1.5ML
55	3207	RESSORT DE TORSION POUR TRINGLE
56	3399	VIS INOX BHC COLERETTE M6X25
57	3304	RONDELLE INOX L6
58	1200	CAPOT (ML)
59	3503	ECROU FREIN ZING M6
60	4208	BOUCHON OBTURATEUR POUR LAME FINALE
61	6074	RACCORD FLASQUE DROIT MASTER XDD
62	3319	RONDELLE INOX M5
63	3352	VIS INOX TRL POELIER 6X50
64	3523	RONDELLE ZING PLATE M8X40X2.5
65	6253	PATTE DE FIXATION BASSE
66	3525	ECROU ZING A COLERETTE M6
67	3330	VIS INOX TF POZIDRIV 5X16
68	3510	ECROU FREIN ZING M5
69	3506	ECROU FREIN ZING M8
70	3301	RONDELLE INOX L8
71	4110	ROULETTE DIA 80
72	3109	ENTRETOISE ACIER
73	3523	RONDELLE ZING PLATE M8X40X2.5
74	4107	ENTRETOISE PLASTIQUE
75	4004	EMBOUT DE LAME UNIQUE
76	8113 30	ATTACHE TABLIER AVEC SANGLE ALU30
77	3503	ECROU FREIN ZING M6
78	3339	SUPPORT D'ENROULEUR AVEC TOURILLON
79	3371	GOUPILLE BETA INOX 2.5
80	6072	FLASQUE DROITE MASTER XDD
81	2005	JOINT INTERLAME V2 (ML)
82	4003	EMBOUT DROIT NOIR POUR LAME 30
83	3371	LAME ALU30 V2 (ML)
84	6072	GACHE DE VERROUILLAGE COMPLETE POUR DP
85	2005	CAPOT ENROULEUR MASTER XDD
86	4003	RIVET ALU/ACIER 4.8X10