

RIDEAU

# Alu30

repliable sous le toit

**MCD**  
N° de Série / Serial#  
Made in France  
Le rideau aluminium  
des véhicules spéciaux  
123456789

# Alu30

## repliable sous le toit

La porte ALU30 repliable sous le toit avec enrouleur est réalisée sur mesure avec des lames encastrables double paroi en aluminium extrudé d'une hauteur de 30 mm. Elle est utilisée comme fermeture de coffres, porte de chargement ou d'accès dans tous types de carrosserie en remplacement des classique portes battantes pour optimiser l'espace intérieur et extérieur.

Elle est livrée en éléments séparés prêts à installer par le constructeur :

- 1 tablier assemblé
- 1 paire de rails verticaux en aluminium pré-perçés
- 1 paire de rails horizontaux en aluminium pré-perçés
- 1 enrouleur sous tension
- 1 sachet d'accessoires



### Dimensions d'utilisation

Hauteur maximum	2200 mm
Largeur maximum	2000 mm
Largeur minimum	355 mm
Surface maximum	2 m <sup>2</sup>
Poids tablier au m <sup>2</sup>	12 Kg

le modèle de  
**RIDEAU**  
**Alu30** repliable sous le toit  
*Personnalisation*

Le modèle de rideau **ALU30 repliable sous le toit** est totalement personnalisable :  
finition des éléments, type de rails, système de fermeture et éventuelles options  
(cintrage des rails, sangle de tirage, déverrouillage de l'intérieur, contacteur d'ouverture,  
éclairage LED intégré, verrouillage électrique).

*Il faut configurer votre porte selon les critères ci-dessous :*

## 1. LA FINITION DES ÉLÉMENTS

La finition standard est un thermolaquage gris RAL 7035 ou blanc RAL 9010.  
Nous proposons également certaines teintes RAL en standard et toutes autres teintes RAL  
sur demande selon les volumes ainsi qu'une finition anodisée.



Exemples de  
NUANCES RÉALISABLES



DOUBLE POIGNÉE  
personnalisée



FERMETURE PAR BARRE  
avec poignée personnalisée

## 2. LE SYSTÈME DE FERMETURE

La fermeture du rideau est assurée  
par plusieurs possibilités de poignées  
au choix avec ou sans clé selon vos besoins.  
Plusieurs rideaux d'une même commande  
peuvent être équipés du même numéro  
de clé si nécessaire.

FERMETURE  
par poignée  
encastrée



FERMETURE  
par double  
poignée



FERMETURE  
par barre



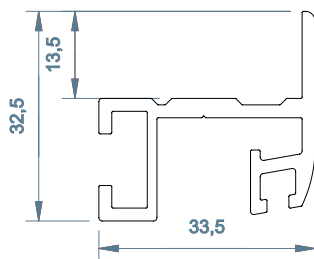
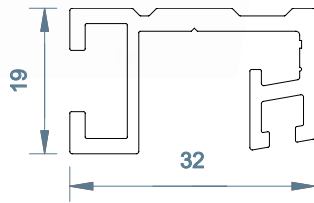


### 3. LE TYPE DE RAIL

Nous proposons 2 types de rail au choix selon les besoins :

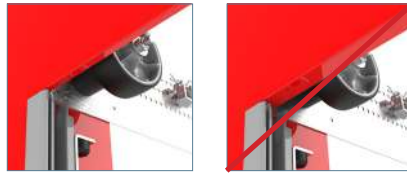
#### Rail standard

Le rail standard peut être installé dans n'importe quelle situation. C'est un simple « U » dans lequel coulisse le tablier.



#### Rail à recouvrement extérieur de carrosserie

Le rail à recouvrement demande une construction particulière : le rail recouvrant la partie extérieure de carrosserie, l'épaisseur du linteau ne doit pas dépasser 9 mm pour laisser libre le passage du tablier en haut du rail.

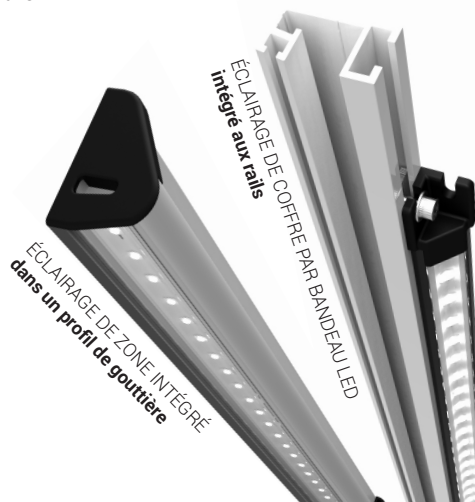


BANDEAU LED  
intégré aux rails

### 4. LES ÉQUIPEMENTS OPTIONNELS

Plusieurs équipements additionnels sont disponibles sur demande :

- Cintrage des rails selon votre plan
- Sangle de tirage pour les rideaux installés en hauteur
- Profils additionnels de seuil et gouttière
- Contacteur pour éclairage automatique à l'ouverture
- Eclairage de coffre par bandeau LED intégré aux rails
- Verrouillage électrique
- Déverrouillage par l'intérieur



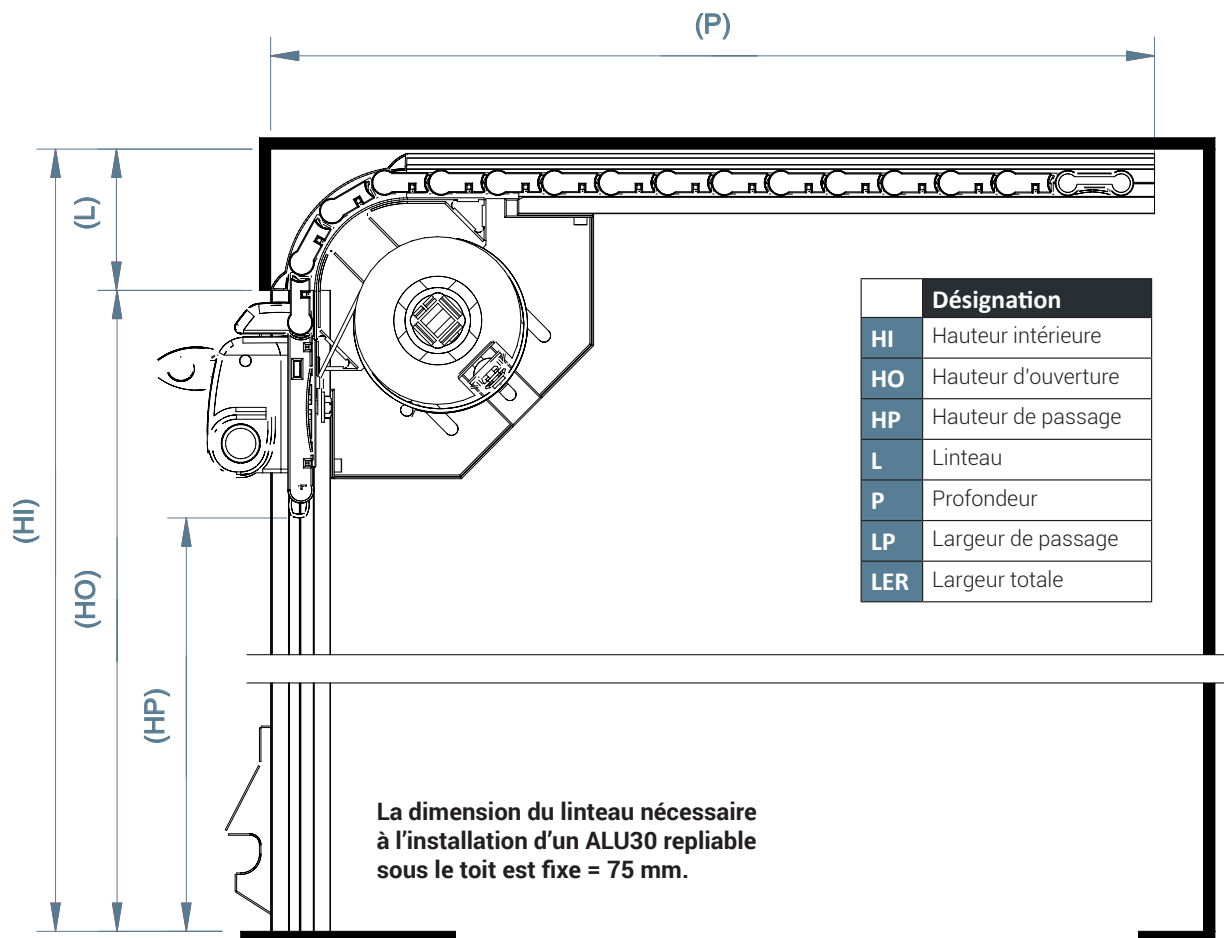
PROFIL ADDITIONNEL de gouttière

CINTRAGE des rails selon votre plan

le modèle de  
RIDEAU

# Alu30 repliable sous le toit

## Implantation



### Formules à retenir :

$$HI = HO + L$$

$$HP = HO - 100 \text{ mm}$$

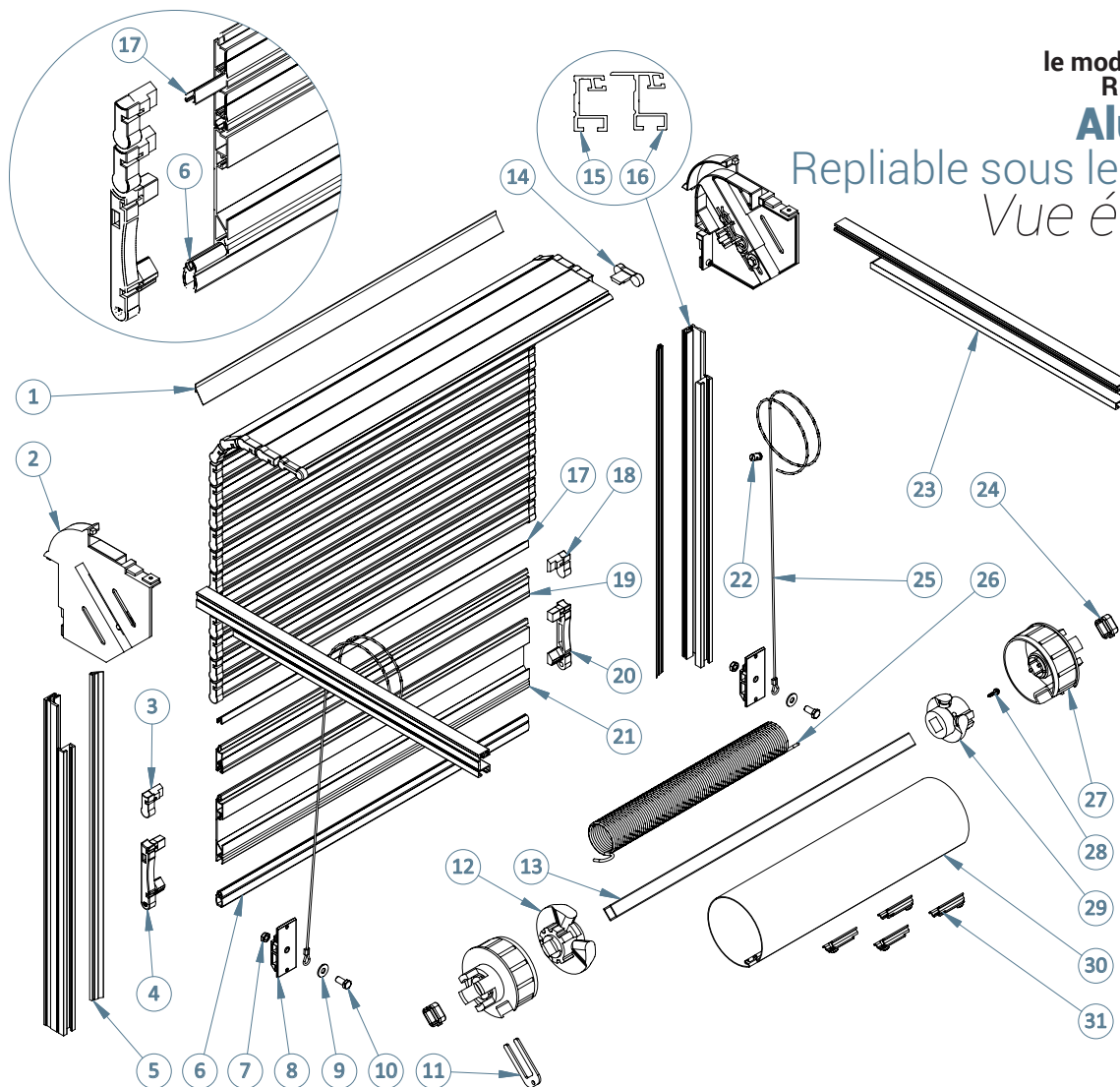
$$L.P = LER - 60 \text{ mm}$$

$$L = 75 \text{ mm}$$

A la différence de portes battantes standard, un rideau requiert un bandeau supérieur de linteau afin de masquer le renvoi du tablier dans ses rails horizontaux. L'articulation du rideau dans sa pièce de renvoi **ne doit pas être visible de l'extérieur** du véhicule (le rideau doit rester bien droit).

le modèle de  
RIDEAU  
**Alu30**

Repliable sous le toit  
Vue éclatée



Alu30 Repliable sous le toit  
*nomenclature*

N°	Réf	Description
1	2030	JOINT HAUT AUTOCOLLANT NOIR (ML)
2	8116	FLASQUE ALU30 REPLIABLE SOUS LE TOIT
3	4002	EMBOUT GAUCHE NOIR POUR LAME 30MM
4	4017	EMBOUT GAUCHE POUR LAME FINALE
5	2024	JOINT POUR RAIL (ML)
6	2010	JOINT BAS NOIR (ML)
7	3503	ECROU FREIN ZING M6
8	4250	PALIER DE FIXATION CABLE
9	3304	RONDELLE INOX L6
10	3507	VIS ZING TH 6X14
11	3108	FOURCHE DE BLOCAGE
12	4103	ATTACHE MOBILE POUR TUBE 89MM
13	3100	TUBE ACIER 16X16X1.5 (ML)
14	4004	EMBOUT DE LAME UNIQUE
15	1300	RAIL STANDARD (ML)
16	1305	RAIL COUVRE JOINT (ML)

N°	Réf	Description
17	2005	JOINT INTERLAME (ML)
18	4003	EMBOUT DROIT NOIR POUR LAME 30MM
19	1009	LAME 30 V2 (ML)
20	4018	EMBOUT DROIT POUR LAME FINALE
21	1101	LAME FINALE (ML)
22	3127	SERRE CABLE
23	1300	RAIL STANDARD (ML)
24	3104	ETRIER DE CALLAGE VIS MONTEE
25	3124-3125-3126	CABLE 1.5M-CABLE 2.5M-CABLE 3.0M
26		RESSORT
27	4101	EMBOUT POUR TUBE 89MM
28	3309	VIS TOLE TCBL POZIDRIV 3.9X19
29	4105	ATTACHE FIXE POUR TUBE 89MM
30	3103	TUBE ROND ENROULEUR DIAMETRE 89MM
31	3107	AGRAFE POUR TUBE 89MM